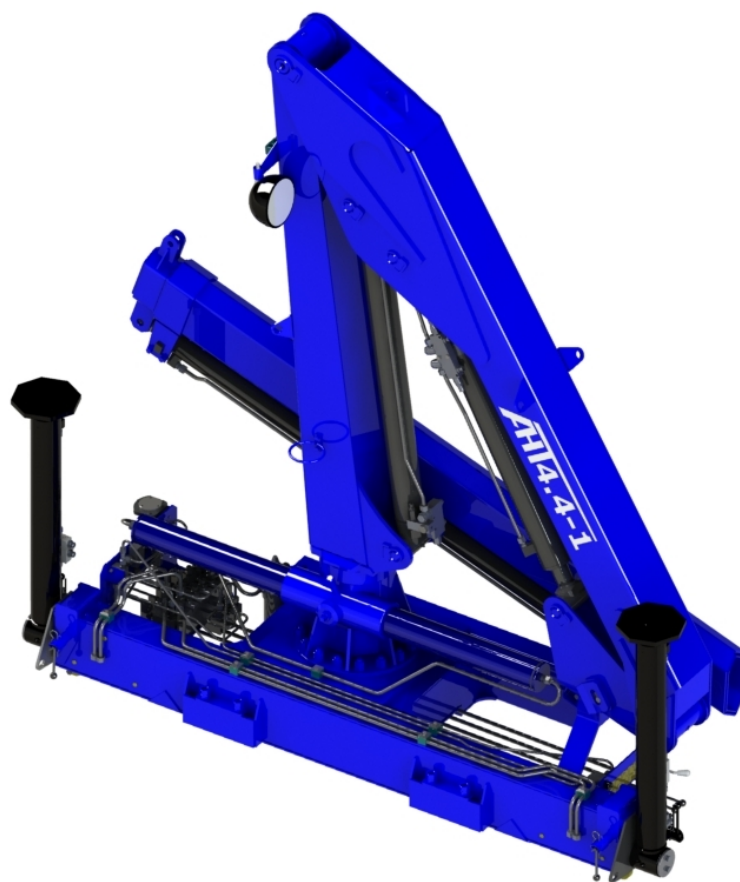


Краноманипуляторная установка

АНТ 4.4-1



Каталог запасных частей

Содержание

Инструкция по использованию каталога	3
1. Соединение основных сборочных узлов.....	4
2. АНТ 4.4-1.01.01.000 Платформа в сборе.....	6
3. АНТ 4.4-1.01.01.100 Гидравлика платформы.....	8
4. АНТ 4.4-1.01.01.110 Обвязка гидрораспределителя.....	11
5. АНТ 4.4-1.01.03.000 Платформа неповоротная.....	13
6. АНТ 4.4-1.01.10.000 Тяги в сборе.....	15
7. КМУ150.01.03.600 Указатель угла с кронштейном.....	16
8. АНТ 4.4-1.01.04.000 Колонна.....	17
9. АНТ 4.4-1.01.05.000 Стрела первая.....	19
10. АНТ 4.4-1.01.12.000 Стрела вторая в сборе.....	20
11. АНТ 4.4-1.01.06.000 Основная секция.....	21
12. АНТ 4.4-1.01.07.000 Секция телескопическая.....	22
13. АНТ 4.4-1.01.12.100 Гидравлика второй стрелы.....	23
14. АНТ 4.4-1.01.13.000 Цилиндр подъёма первой стрелы.....	24
15. АНТ 4.4-1.01.14.000 Цилиндр подъёма второй стрелы.....	25
16. АНТ 8.5-2.12.00.000 Гидроцилиндр аутригера в сборе.....	26

Инструкция по использованию каталога

Каталог является справочным техническим пособием при заказе или поставке запасных частей, изучении конструкции, а также может служить пособием при разборке и сборке сборочных единиц.

Спецификации могут быть сводными и включать в себя переменные данные по нескольким сборочным единицам.

Рисунки также могут быть общими для разных комплектаций. Применяемость позиций нужно смотреть по спецификации.

В спецификациях каталога указаны позиции по конструкторской документации, обозначения сборочных единиц и деталей, их количество на одну сборочную единицу и наименование. В наименованиях стандартных изделий приведены основные параметры.

При составлении заявок на запасные части необходимо по указателю сборочных единиц найти сборочную единицу, в которую входит нужная деталь. Затем найти эту деталь на рисунке и определить ее номер. Необходимое количество и полное наименование детали определяется по спецификации к рисунку.

ООО «УЗПМ АНТ» сохраняет за собой право вносить в дальнейшем усовершенствования в конструкцию краноманипуляторных установок для повышения уровня безопасности, надёжности и эксплуатационных качеств без предварительного предупреждения потребителей.

1. Соединение основных сборочных узлов

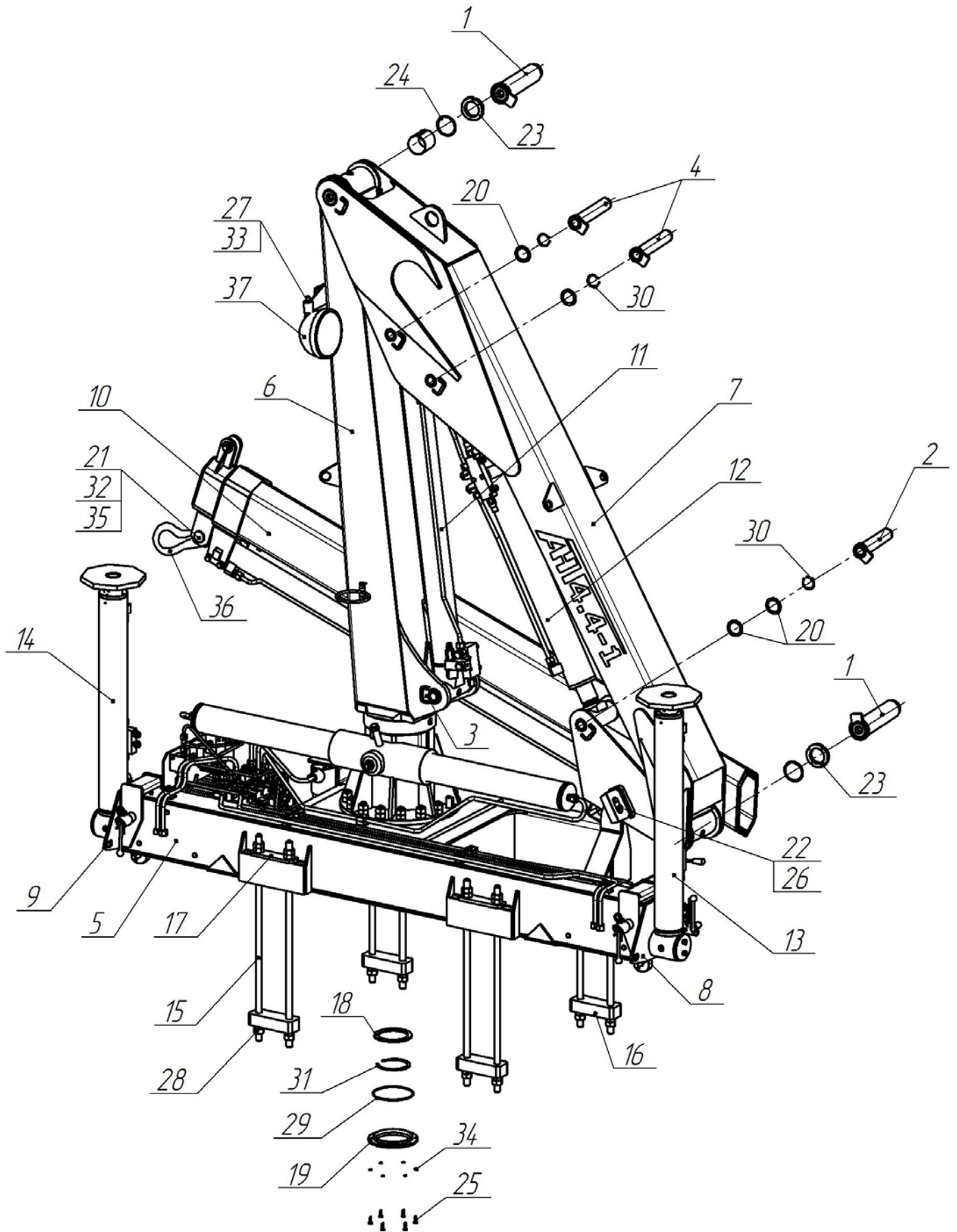


Рисунок 1 - Соединение основных сборочных узлов

Таблица 1 - Соединение основных сборочных узлов

Поз.	Обозначение	Наименование	Кол-во
1	АНТ 4.4-1.01.00.300	Ось	2
2	АНТ 4.4-1.01.00.400	Ось	1
3	АНТ 4.4-1.01.00.500	Ось	1
4	АНТ 4.4-1.01.00.600	Ось	2
5	АНТ 4.4-1.01.01.000	Платформа в сборе	1
6	АНТ 4.4-1.01.04.000	Колонна	1
7	АНТ 4.4-1.01.05.000	Стрела первая	1
8	АНТ 4.4-1.01.08.000	Балка выдвигная левая	1
9	АНТ 4.4-1.01.09.000	Балка выдвигная правая	1
10	АНТ 4.4-1.01.12.000	Стрела вторая в сборе	1
11	АНТ 4.4-1.01.13.000	Цилиндр подъема первой стрелы	1
12	АНТ 4.4-1.01.14.000	Цилиндр подъема второй стрелы	1
13	АНТ 8.5-2.12.00.000	Гидроцилиндр аутригера в сборе (левый)	1
14	АНТ 8.5-2.12.00.000-01	Гидроцилиндр аутригера в сборе (правый)	1
15	АНТ 4.4-1.00.01.001	Шпилька	8
16	АНТ 4.4-1.00.01.002	Серьга	4
17	АНТ 4.4-1.00.01.003	Серьга	4
18	АНТ 4.4-1.00.00.002	Кольцо	1
19	АНТ 4.4-1.00.00.003	Крышка	1
20	АНТ 4.4-1.00.00.006	Шайба	5
21	АНТ 4.4-1.00.00.008	Ось	1
22	АНТ 4.4-1.00.00.009	Шайба	1
23	КМУ150.01.09.009	Гайка стопорная	2
24	КМУ150.01.09.010-01	Шайба	2
25		Болт М8х20 ГОСТ 7798-70	6
26		Болт М12х30 ГОСТ 7798-70	1
27		Гайка М12 ГОСТ 5915-70	1
28		Гайка М20 ГОСТ 5915-70	32
29		Кольцо 130-136-36 ГОСТ 9833-73	1
30		Кольцо А40 ГОСТ 13942-86	4
31		Кольцо А100 ГОСТ 13942-86	1
32		Шайба А.20 ГОСТ 11371-78	1

Продолжение таблицы 1

Поз.	Обозначение	Наименование	Кол-во
33		Шайба 12 65Г ГОСТ 6402-70	1
34		Шайба 8 65Г ГОСТ 6402-70	6
35		Шплинт 5x40 ГОСТ 397-79	1
36		Крюк ML322CN.WLL3,2т	1
37		Фара ФГ 16К ТУ37.003517-81	1

2. АНТ 4.4-1.01.01.000 Платформа в сборе

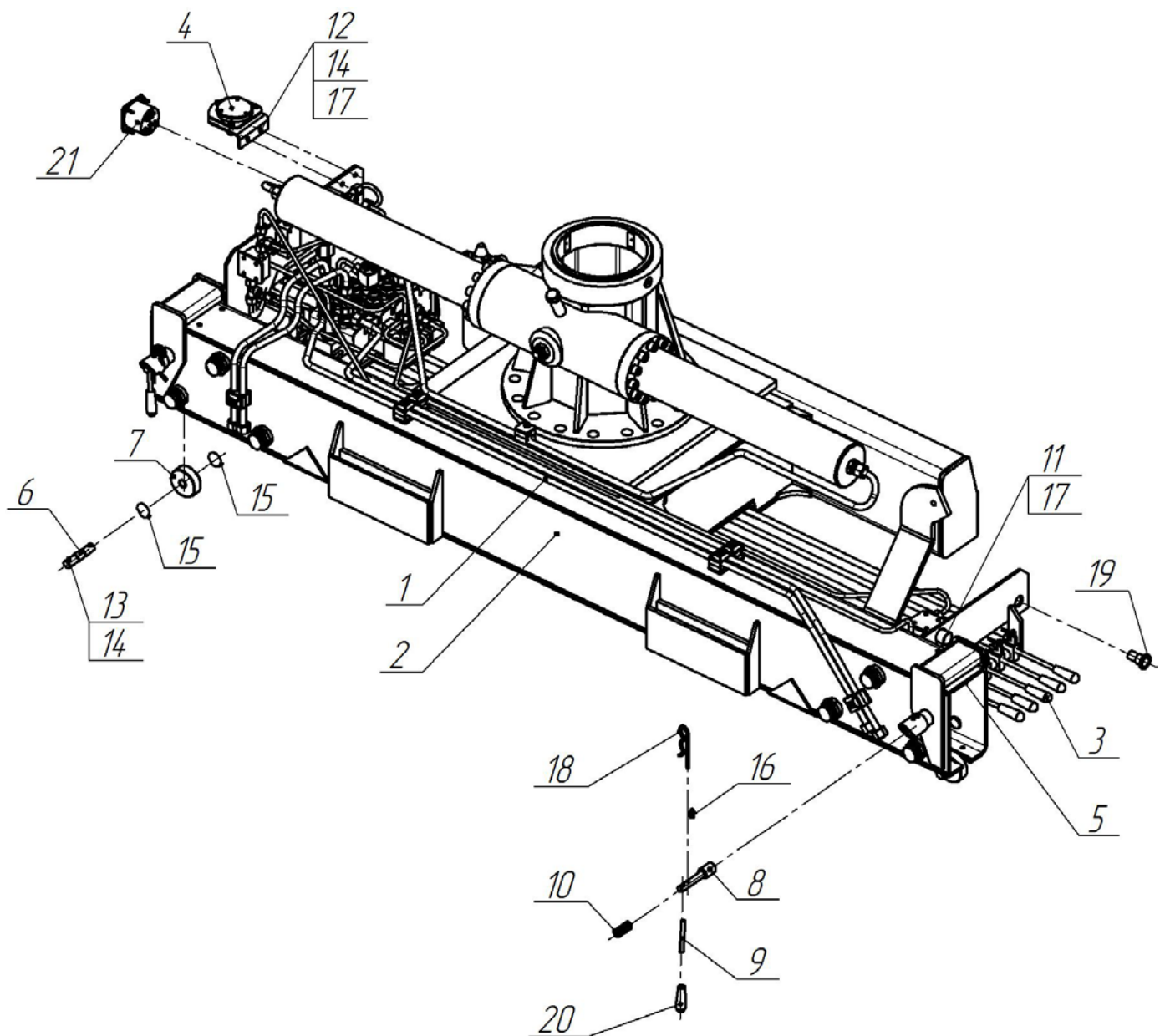


Рисунок 2 – Платформа в сборе

Таблица 2 – АНТ 4.4-1.01.01.000 Платформа в сборе

Поз.	Обозначение	Наименование	Кол-во
1	АНТ 4.4-1.01.01.100	Гидравлика платформы	1
2	АНТ 4.4-1.01.03.000	Платформа неповоротная	1
3	АНТ 4.4-1.01.10.000	Тяги в сборе	1
4	КМУ150.01.03.600	Указатель угла с кронштейном	1
5	АНТ 4.4-1.01.03.017	Упор	2
6	АНТ 4.4-1.01.03.020	Ось ролика	2
7	АНТ 4.4-1.01.03.021	Ролик	2
8	КМУ150.01.03.201	Палец	2
9	КМУ150.01.03.202	Ручка фиксатора	2
10	КМУ150.01.03.204	Пружина	2
11		Болт М8х12 ГОСТ 7798-70	4
12		Болт М8х20 ГОСТ 7798-70	2
13		Болт М8х35 ГОСТ 7798-70	4
14		Гайка М8 ГОСТ 5915-70	6
15		Кольцо А16 ГОСТ 13942-86	4
16		Масленка 1.2.Ц6 ГОСТ 19853-74	4
17		Шайба 8 65Г ГОСТ 6402-70	6
18		Шплинт пружинный 5х97 DIN 11024	2
19		Кнопка К-1-1П АГО.360.405	2
20		Ручка резиновая КЗ-100.00.00.104-01	2
21		Счетчик времени наработки СВН-2-02	1

3. АНТ 4.4-1.01.01.100 Гидравлика платформы

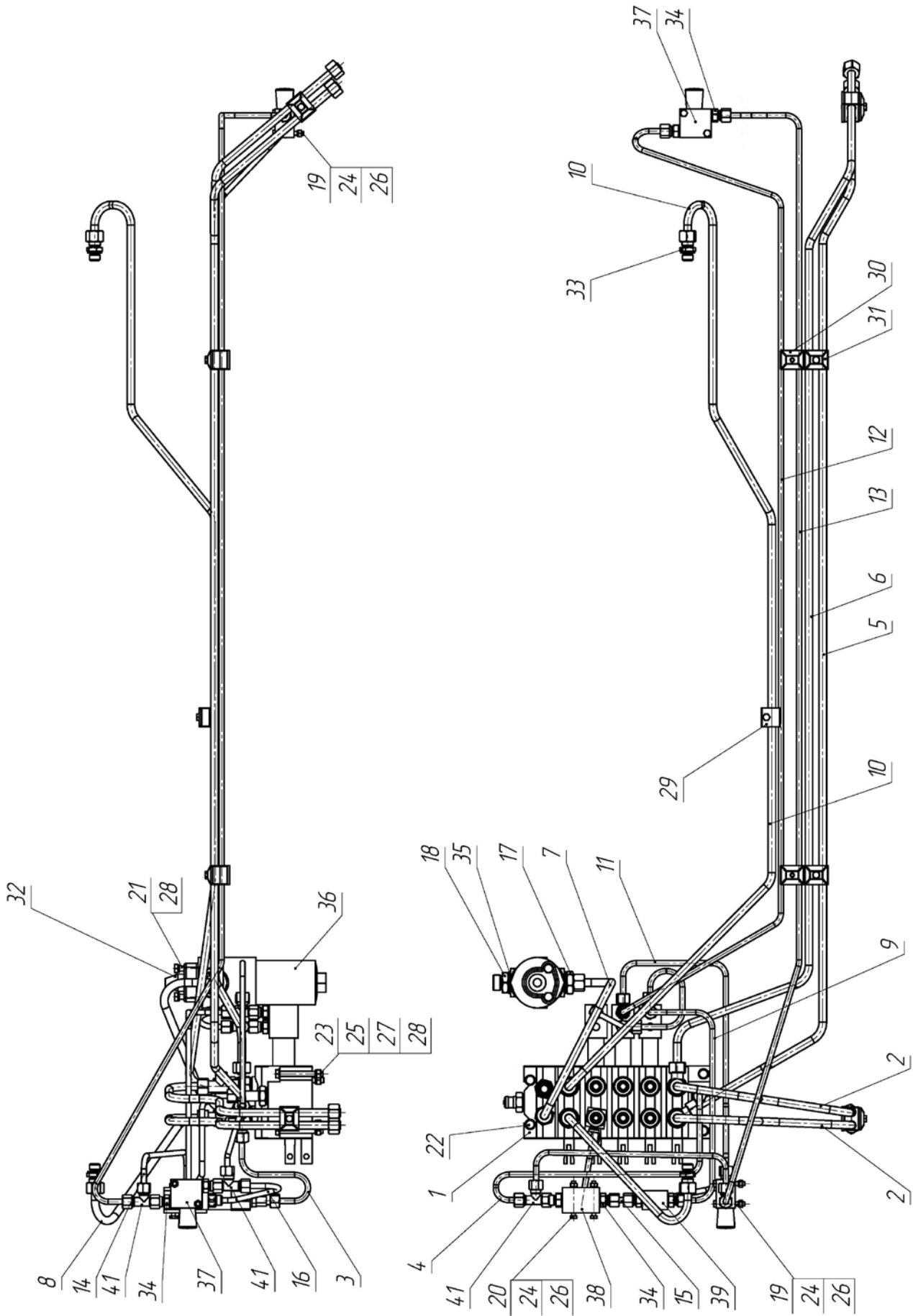


Рисунок 3 – Гидравлика платформы

Таблица 3 – АНТ 4.4-1.01.01.100 Гидравлика платформы

Поз.	Обозначение	Наименование	Кол-во
1	АНТ 4.4-1.01.01.110	Обвязка гидрораспределителя	1
2	АНТ 4.4-1.01.01.120	Трубопровод	2
3	АНТ 4.4-1.01.01.150	Трубопровод	1
4	АНТ 4.4-1.01.01.160	Трубопровод	1
5	АНТ 4.4-1.01.01.170	Трубопровод	1
6	АНТ 4.4-1.01.01.180	Трубопровод	1
7	АНТ 4.4-1.01.01.190	Трубопровод	1
8	АНТ 4.4-1.01.01.210	Трубопровод	1
9	АНТ 4.4-1.01.01.220	Трубопровод	1
10	АНТ 4.4-1.01.01.230	Трубопровод	1
11	АНТ 4.4-1.01.01.240	Трубопровод	1
12	АНТ 4.4-1.01.01.250	Трубопровод	1
13	АНТ 4.4-1.01.01.260	Трубопровод	1
14	АНТ 4.4-1.01.01.270	Трубопровод	1
15	АНТ 4.4-1.01.03.010	Трубопровод	1
16	АНТ 4.4-1.01.03.040	Трубопровод	1
17	АНТ 4.4-1.03.00.05	Штуцер	1
18	АНТ 4.4-1.03.00.08	Штуцер	1
19		Болт М6х45 ГОСТ 7798-70	4
20		Болт М6х55 ГОСТ 7798-70	2
21		Болт М8х25 ГОСТ 7798-70	2
22		Болт М8х65 ГОСТ 7798-70	2
23		Болт М8х70 ГОСТ 7798-70	2
24		Гайка М6 ГОСТ 5915-70	6
25		Гайка М8 ГОСТ 5915-70	4
26		Шайба 6 ГОСТ 6402-70	6
27		Шайба А.8 ГОСТ 11371-78	4
28		Шайба 8 65Г ГОСТ 6402-70	6
29		Крепеж трубный С1-12	1
30		Крепеж трубный CF1-08	2
31		Крепеж трубный CF1-12	4
32		Индикатор визуальный DV 500	1

Продолжение таблицы 3

Поз.	Обозначение	Наименование	Кол-во
33		Штуцер G 1.2-M18x1,5 12L	2
34		Штуцер G 1.4-M16x1,5 8L	10
35		Кольцо G 3.4	2
36		Фильтр HPM282C10XNR1	1
37		Клапан VEM6-1T	2
38		Клапан A60001107	1
39		Клапан B11022011.00	1
41		Тройник M16xM16xM16Г (Roccordo DIN TEE 8)	3

4. АНТ 4.4-1.01.01.110 Обвязка гидрораспределителя

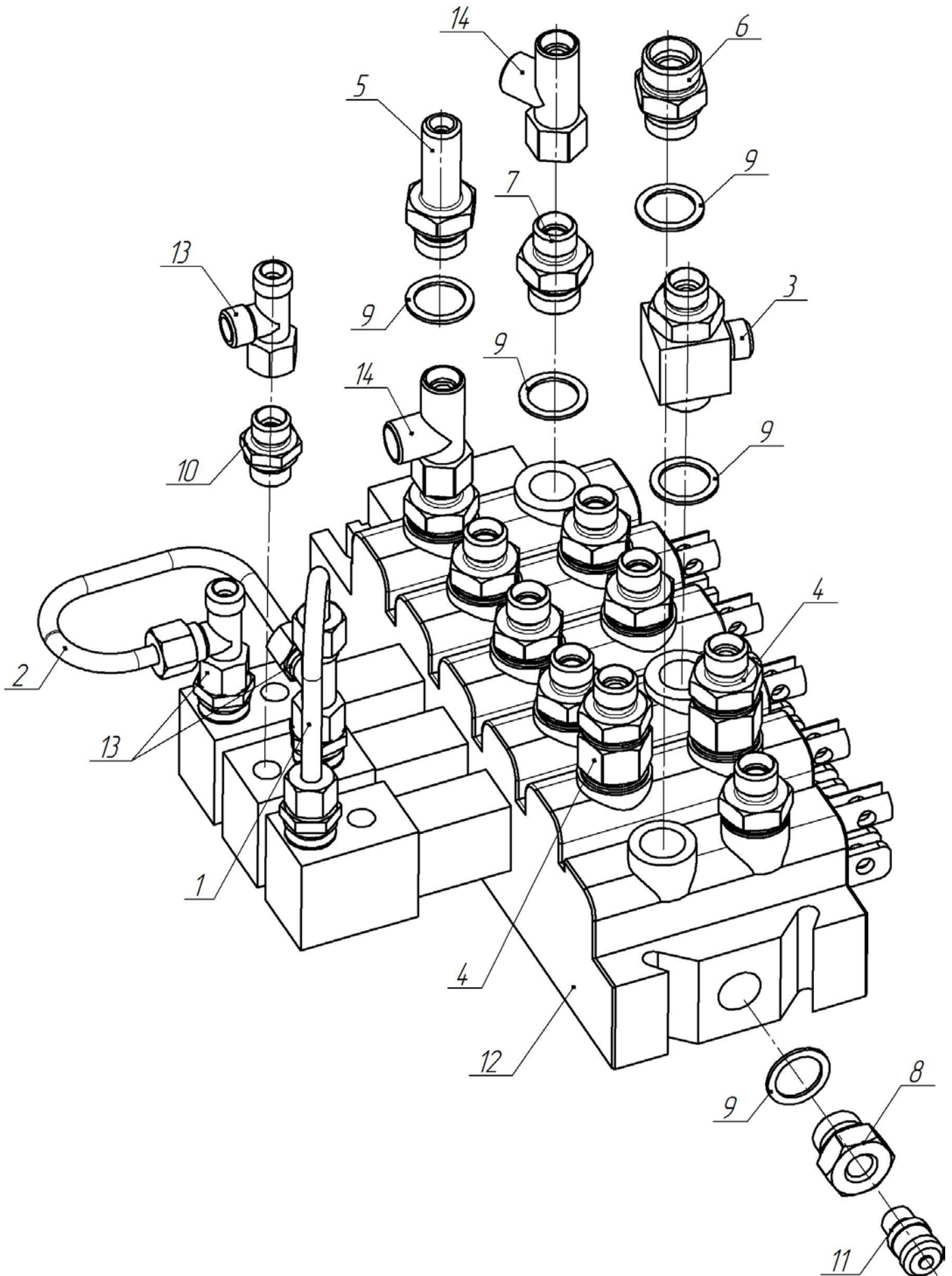


Рисунок 4 – Обвязка гидрораспределителя

Таблица 4 – АНТ 4.4-1.01.01.110 Обязка гидрораспределителя

Поз.	Обозначение	Наименование	Кол-во
1	АНТ 4.4-1.01.03.120	Трубопровод	1
2	АНТ 4.4-1.01.03.130	Трубопровод	1
3	АНТ 4.4-1.03.06.00	Штуцер	1
4	КМУ150.03.38.00	Клапан	2
5	КМУ150.03.00.02	Штуцер	1
6	КМУ150.03.00.13	Штуцер	1
7	КМУ150.03.00.14	Штуцер	8
8	КМУ150.03.00.52	Штуцер манометра	1
9		Кольцо уплотнительное G 1.2	14
10		Штуцер G 1.4-M16x1,5 8L	4
11		Клапан-ниппель Minipressa 0714G00C M16x2	1
12		Гидрораспределитель RS 215-1715-01055	1
13		Тройник M16xM16xM16Г (Roccordo DIN TEE 8)	3
14		Тройник M18xM18xM18Г (Roccordo TEE 12L)	2

5. АНТ 4.4-1.01.03.000 Платформа неповоротная

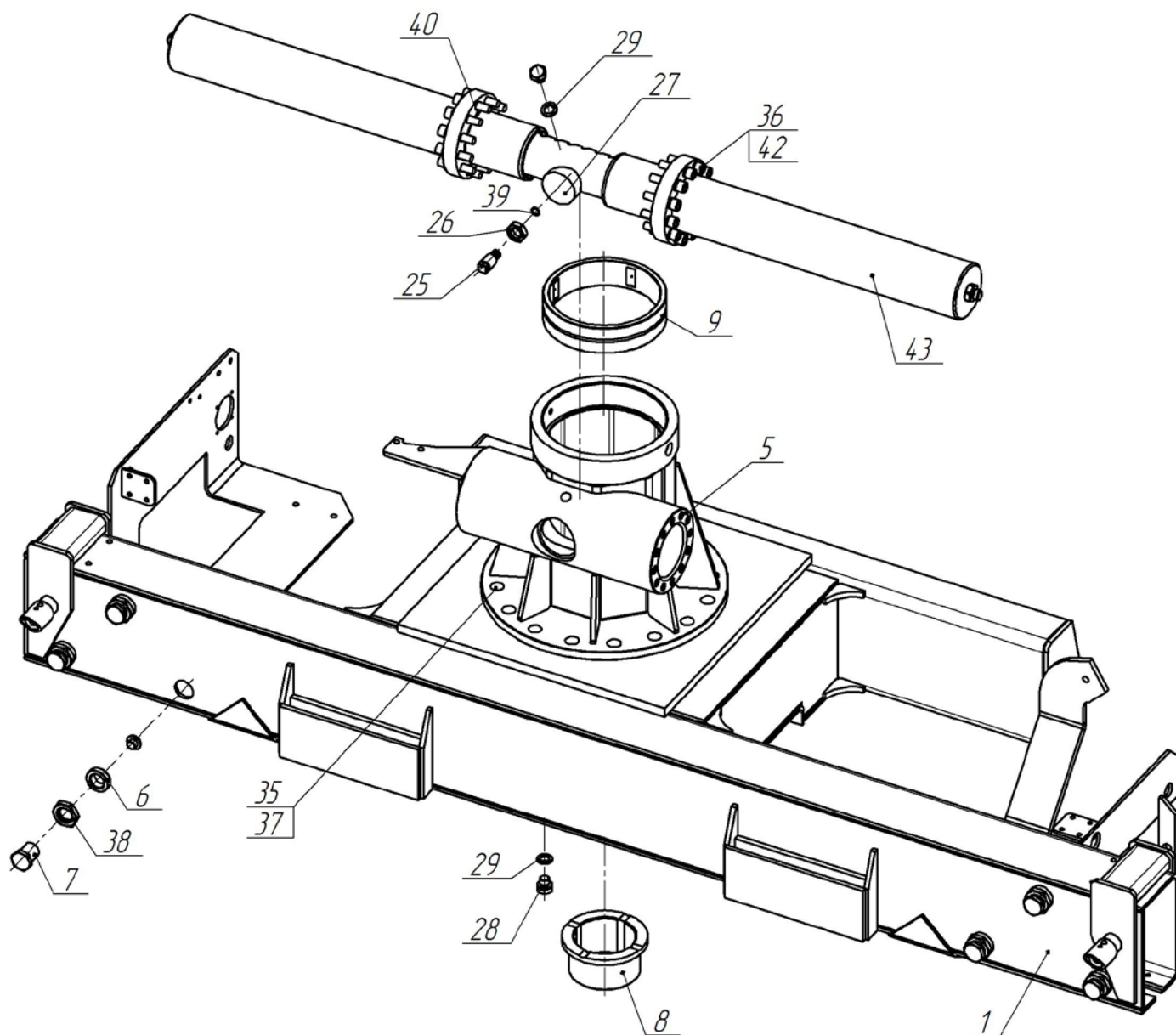


Рисунок 5 – Платформа неповоротная

Таблица 5 – АНТ 4.4-1.01.03.000 Платформа неповоротная

Поз.	Обозначение	Наименование	Кол-во
1	АНТ 4.4-1.01.03.10	Платформа	1
5	АНТ 4.4-1.01.20.000	Корпус платформы	1
6	АНТ 12-2(02).01.03.003	Втулка	6
7	АНТ 12-2(02).01.03.006	Винт	6
8	АНТ 4.4-1.01.00.004	Подшипник	1
9	АНТ 4.4-1.01.00.005	Подшипник	1
25	АНТ 4.4-1.01.03.026	Винт	1
26	АНТ 4.4-1.01.03.027	Гайка М20х1,5	1

Продолжение таблицы 5

Поз.	Обозначение	Наименование	Кол-во
27	АНТ 4.4-1.01.03.039	Подшипник	1
28	АНТ 4.4-1.01.03.044	Пробка	2
29	АНТ 4.4-1.01.03.045	Прокладка	2
35		Болт М20х70 ГОСТ 7798-70	16
36		Винт М12-6gx50.88.019 ГОСТ 11738-84	24
37		Гайка М20 ГОСТ 5915-70	32
38		Гайка М27х2-6Н ГОСТ 5916-70	6
39		Кольцо 011-014-19 ГОСТ 9833-73	1
40		Кольцо 90-96-36-2-2 ГОСТ 9833-73	2
42		Шайба 12.65Г.019 ГОСТ 6402-70	24
43	АНТ 4.4-500	Гидроцилиндр поворота	1

6. АНТ 4.4-1.01.10.000 Тяги в сборе

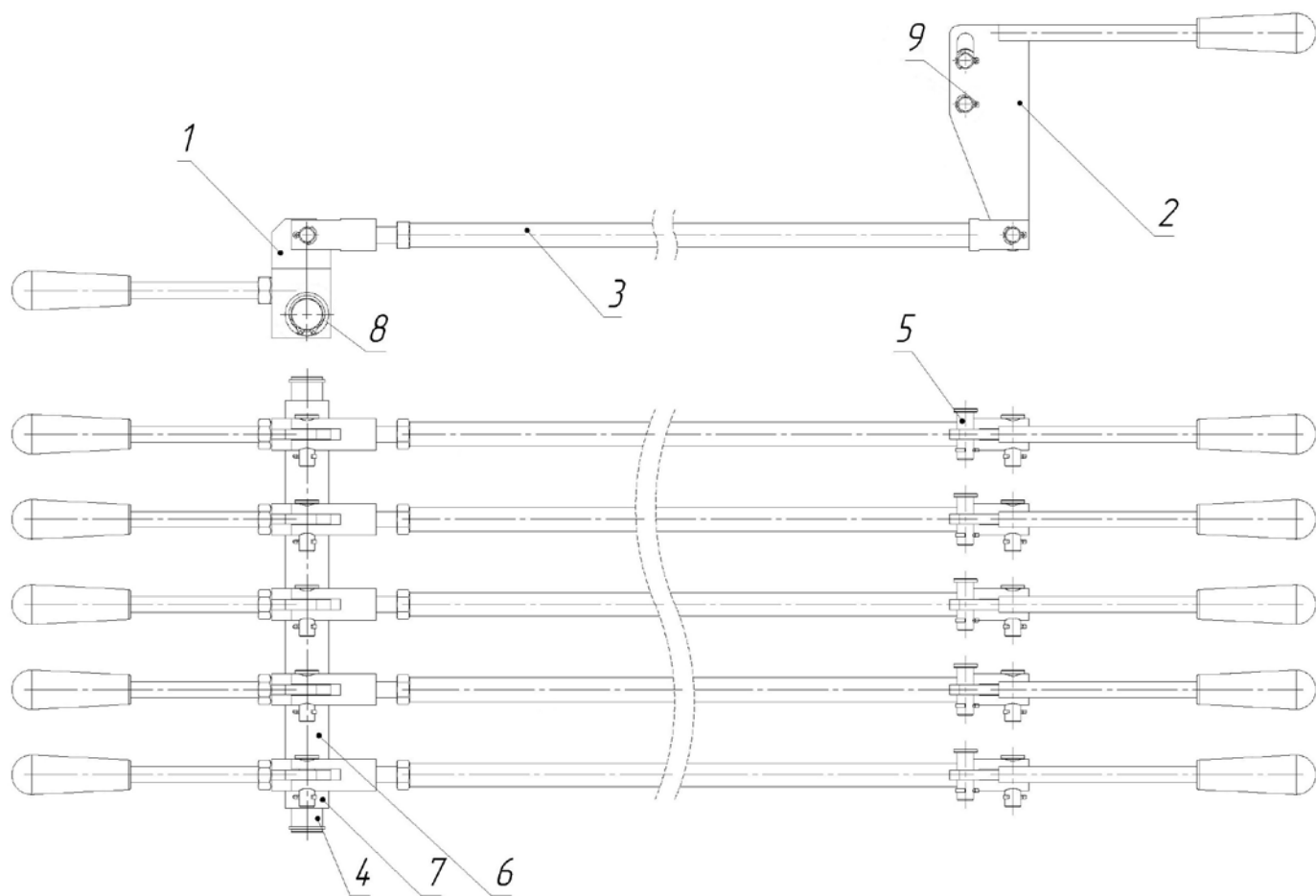


Рисунок 6 – Тяги в сборе

Таблица 6 – АНТ 4.4-1.01.10.000 Тяги в сборе

Поз.	Обозначение	Наименование	Кол-во
1	АНТ 4.4-1.01.10.100	Рукоятка	5
2	АНТ 4.4-1.01.10.200	Рукоятка	5
3	АНТ 4.4-1.01.10.300	Тяга	5
4	АНТ 4.4-1.01.10.005	Ось	1
5	КМУ150.01.17.002	Ось	10
6	КМУ150.01.17.003	Втулка	4
7	КМУ150.01.17.003-01	Втулка	2
8		Кольцо А16 ГОСТ 13942-86	2
9		Шплинт 2x16 ГОСТ 397-79	10

7. КМУ150.01.03.600 Указатель угла с кронштейном

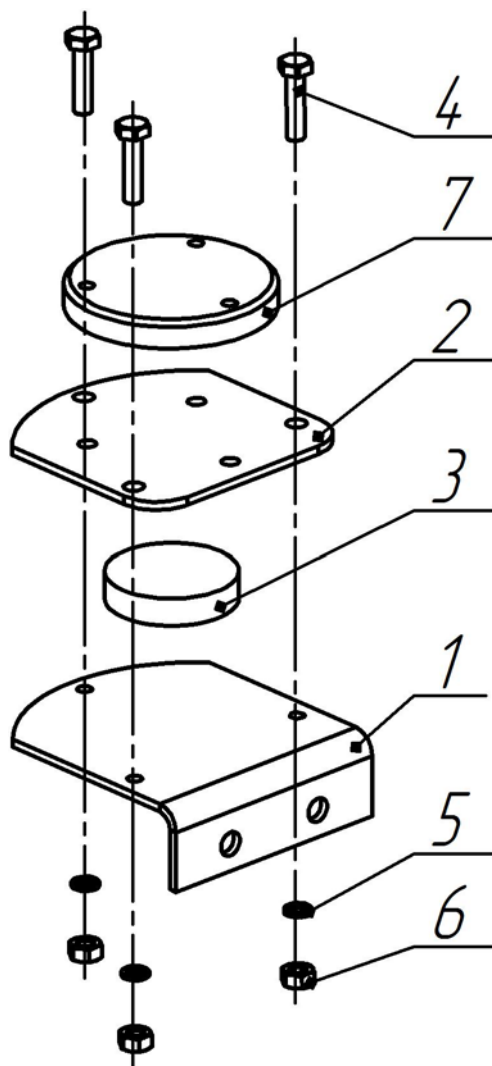


Рисунок 7 – Указатель угла с кронштейном

Таблица 7 – КМУ150.01.03.600 Указатель угла с кронштейном

Поз.	Обозначение	Наименование	Кол-во
1	КМУ150.01.03.500	Кронштейн указателя угла	1
2	КМУ150.01.03.601	Пластина	1
3	КМУ150.01.03.602	Пластина	1
4		Болт М6х25 ГОСТ 7798-70	3
5		Шайба 6 65Г ГОСТ 6402-70	3
6		Гайка М6 ГОСТ 5915-70	3
7		Указатель угла наклона ТУ 4839-007-56881165-2006	1

8. АНТ 4.4-1.01.04.000 Колонна

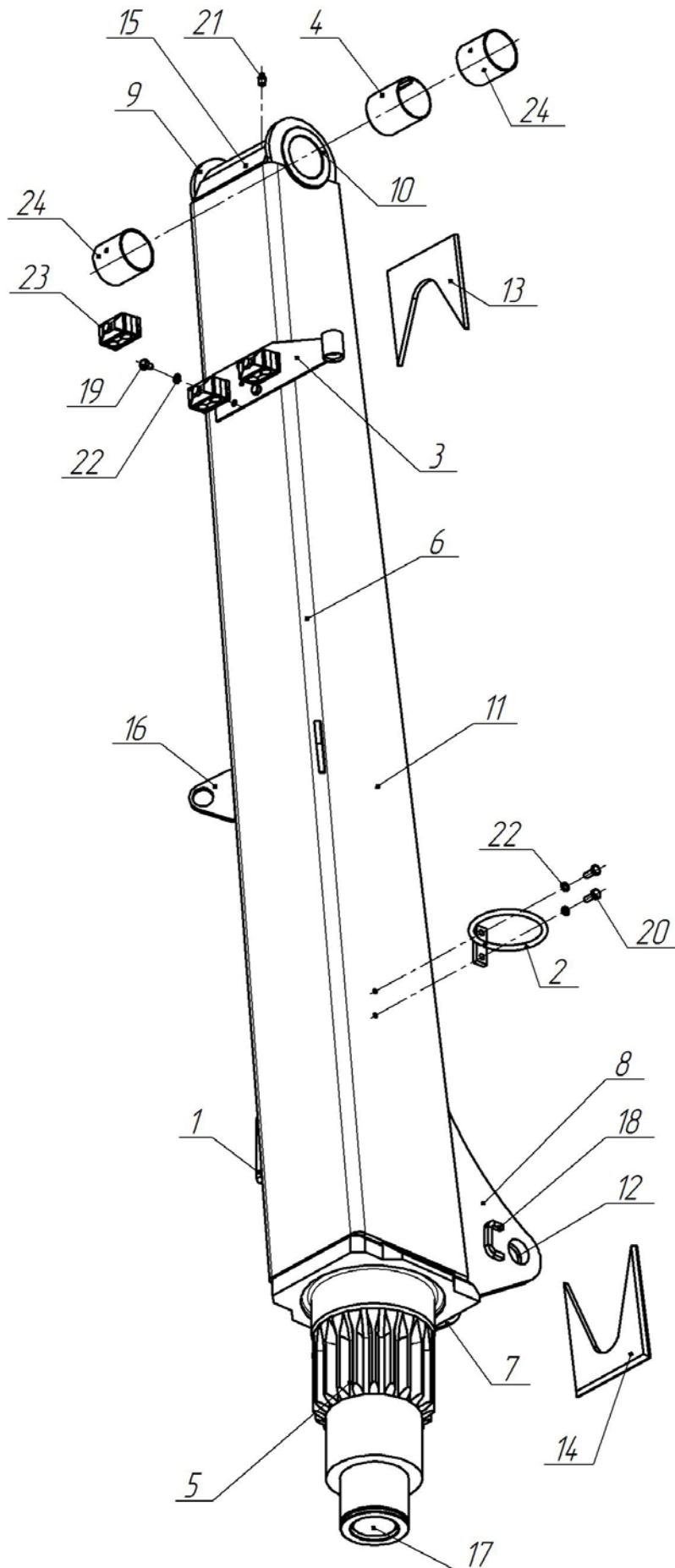


Рисунок 8 – Колонна

Таблица 8 – АНТ 4.4-1.01.04.000 Колонна

Поз.	Обозначение	Наименование	Кол-во
1	АНТ 4.4-1.01.04.100	Кронштейн	1
2	АНТ 4.4-1.01.04.200	Кронштейн	1
3	АНТ 4.4-1.01.04.300	Кронштейн фары	1
4	АНТ 4.4-1.01.00.001	Втулка	1
5	АНТ 4.4-1.01.04.001	Вал-шестерня	1
6	АНТ 4.4-1.01.04.002	Короб	1
7	АНТ 4.4-1.01.04.003	Щека нижняя	1
8	АНТ 4.4-1.01.04.003-01	Щека нижняя	1
9	АНТ 4.4-1.01.04.004	Щека верхняя	2
10	АНТ 4.4-1.01.04.005	Труба	1
11	АНТ 4.4-1.01.04.006	Лист усиления	1
12	АНТ 4.4-1.01.04.007	Втулка	2
13	АНТ 4.4-1.01.04.008	Лист усиления верхний	1
14	АНТ 4.4-1.01.04.009	Лист усиления нижний	1
15	АНТ 4.4-1.01.04.010	Пластина усиления	1
16	АНТ 4.4-1.01.04.011	Проушина	2
17	АНТ 4.4-1.01.04.012	Заглушка	1
18	КМУ150.01.09.012	Фиксатор пальца	1
19		Болт М8х12 ГОСТ 7798-70	3
20		Болт М8х20 ГОСТ 7798-70	2
21		Масленка 1.2.Ц6 ГОСТ 19853-74	1
22		Шайба 8 65Г ГОСТ 6402-70	5
23		Крепеж трубный CF2-15	3
24		Подшипник DX 60х60	2

9. АНТ 4.4-1.01.05.000 Стрела первая

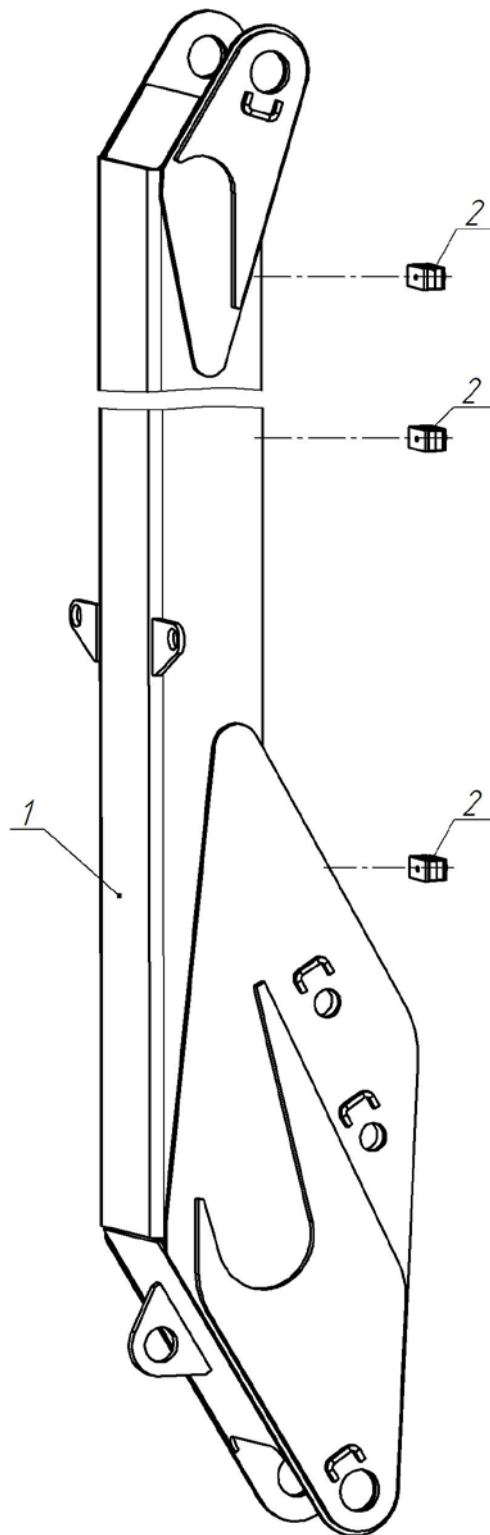


Рисунок 9 – Стрела первая

Таблица 9 – АНТ 4.4-1.01.05.000 Стрела первая

Поз.	Обозначение	Наименование	Кол-во
1	АНТ 4.4-1.01.05.000	Стрела первая	1
2		Крепеж трубный CF2-15	3

10. АНТ 4.4-1.01.12.000 Стрела вторая в сборе

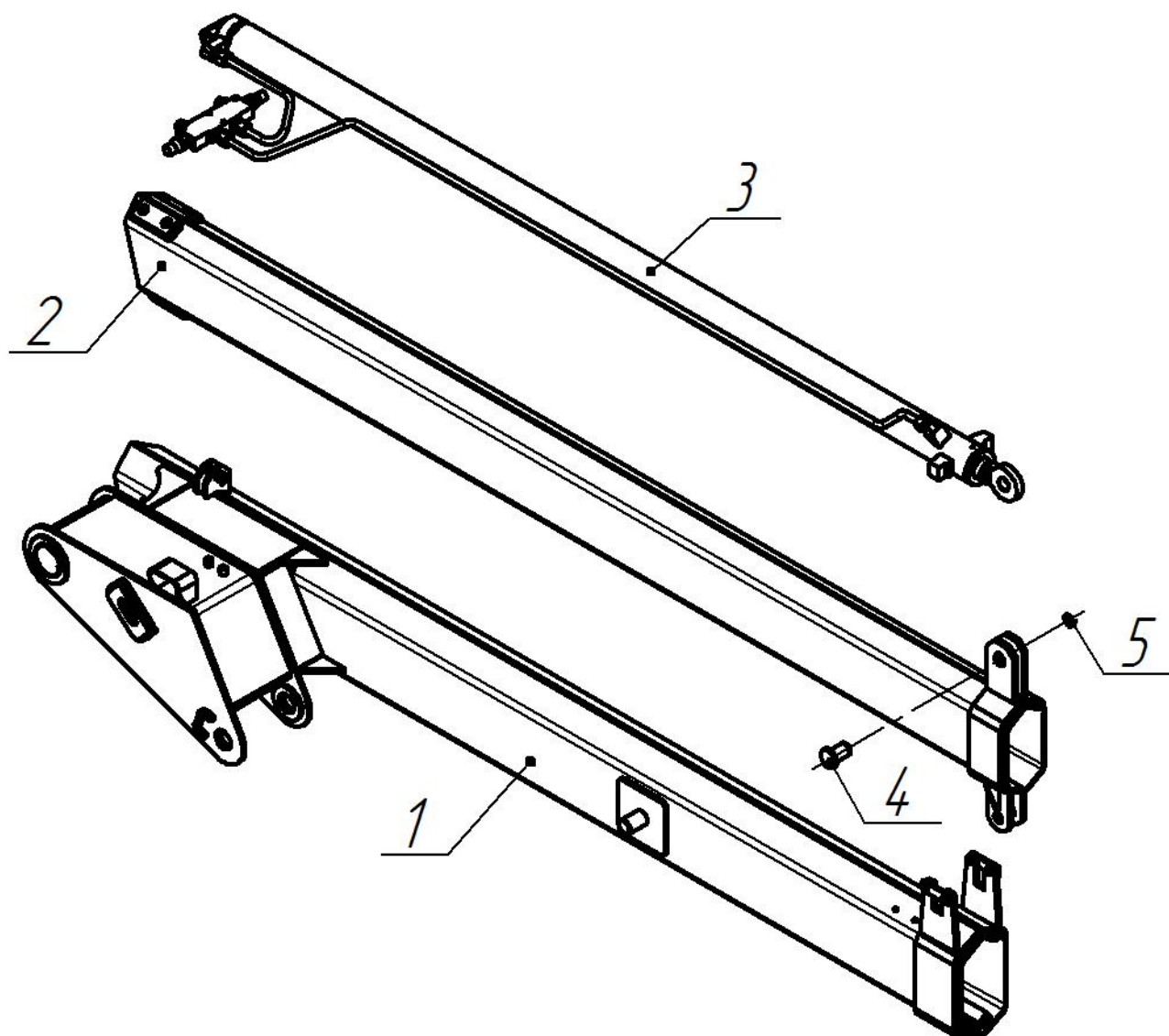


Рисунок 10 – Стрела вторая в сборе

Таблица 10 – АНТ 4.4-1.01.12.000 Стрела вторая в сборе

Поз.	Обозначение	Наименование	Кол-во
1	АНТ 4.4-1.01.06.000	Основная секция	1
2	АНТ 4.4-1.01.07.000	Секция телескопическая	1
3	АНТ 4.4-1.01.12.100	Гидравлика второй стрелы	1
4	АНТ 4.4-1.01.00.007	Ось	1
5		Кольцо А25 ГОСТ 13942-86	1

11. АНТ 4.4-1.01.06.000 Основная секция

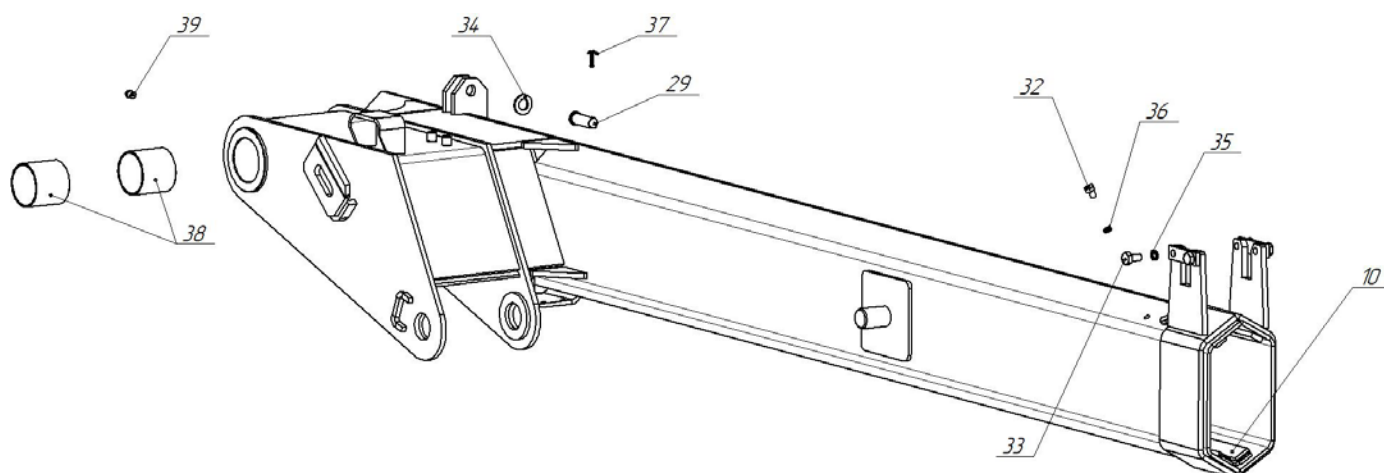


Рисунок 11 – Основная секция

Таблица 11 – АНТ 4.4-1.01.06.000 Основная секция

Поз.	Обозначение	Наименование	Кол-во
10	АНТ 4.4-1.01.06.006	Подшипник	2
29	КМУ150.01.08.029	Ось	1
32		Болт М8х12 ГОСТ 7798-70	4
33		Болт М10х20 ГОСТ 7798-70	4
34		Шайба А.16 ГОСТ 11371-78	1
35		Шайба 10 65Г ГОСТ 6402-70	4
36		Шайба 8 65Г ГОСТ 6402-70	4
37		Шплинт 4х25 ГОСТ 397-79	1
38		Подшипник ДХ 60х60	2
39		Масленка 1.2.Ц6 ГОСТ 19853-74	1

12. АНТ 4.4-1.01.07.000 Секция телескопическая

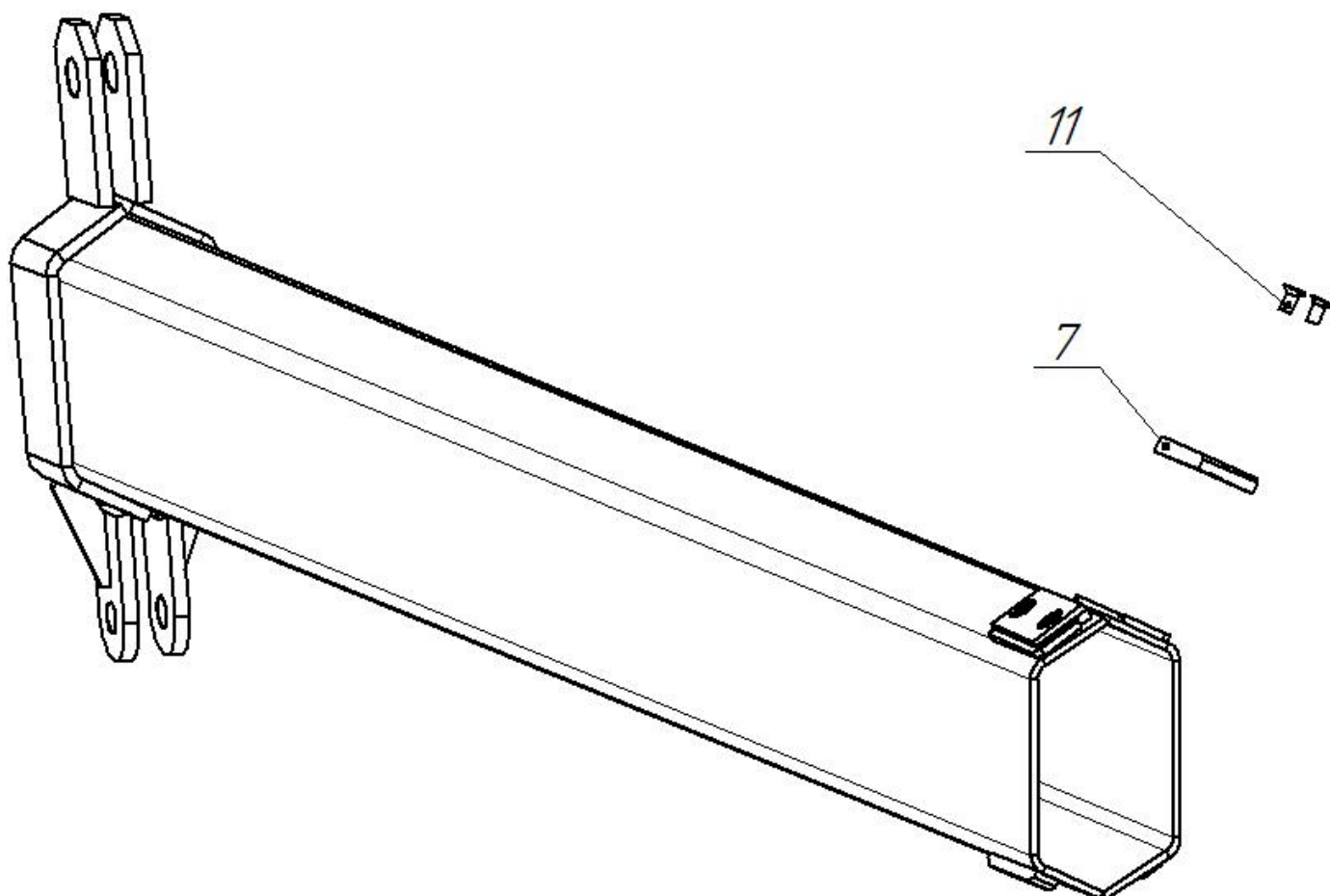


Рисунок 12 – Секция телескопическая

Таблица 12 – АНТ 4.4-1.01.07.000 Секция телескопическая

Поз.	Обозначение	Наименование	Кол-во
7	АНТ 4.4-1.01.07.006	Подшипник	2
11		Винт А.М8-6gx16.019 ГОСТ 17475-80	4

13. АНТ 4.4-1.01.12.100 Гидравлика второй стрелы

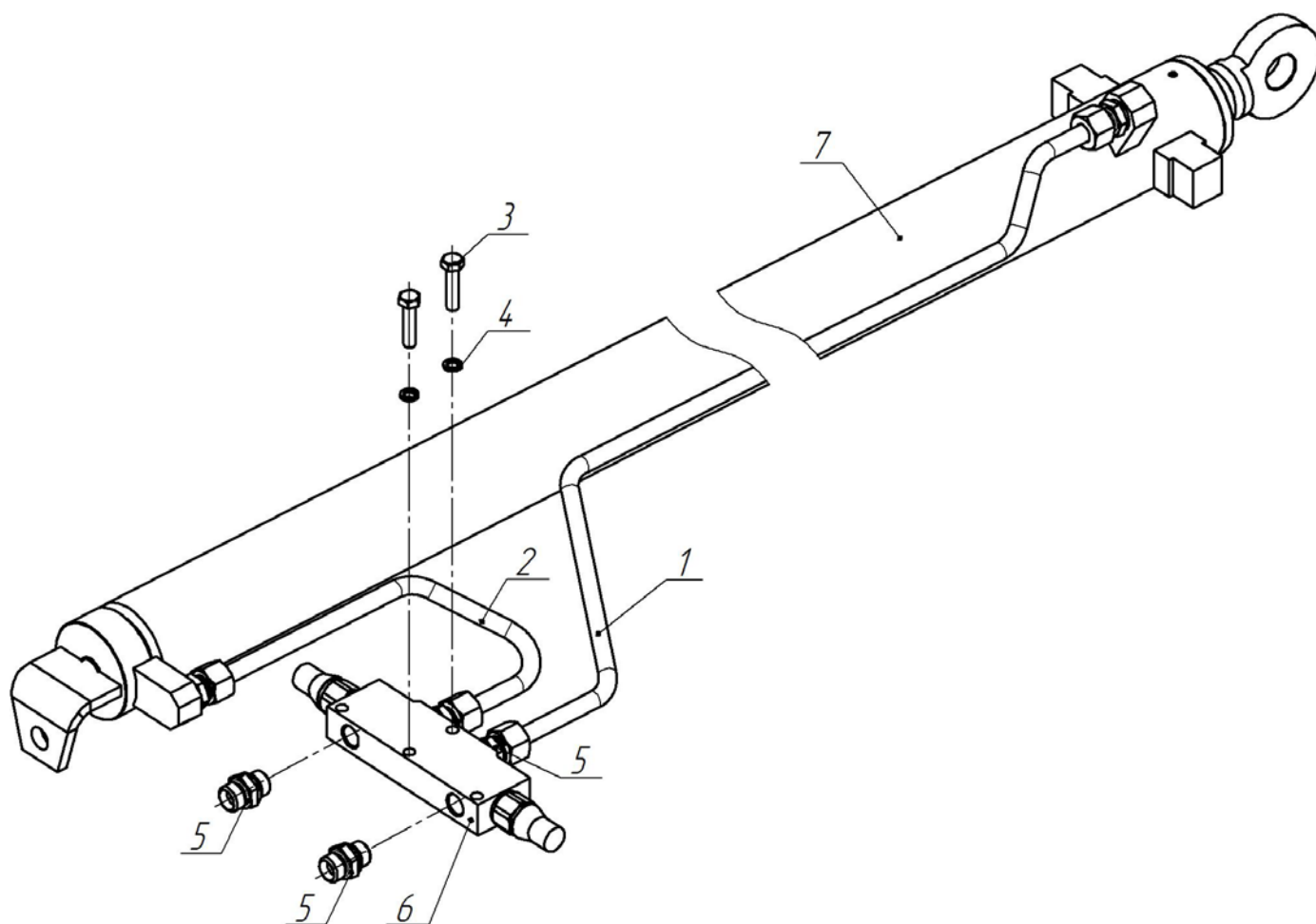


Рисунок 13 – Гидравлика второй стрелы

Таблица 13 – АНТ 4.4-1.01.12.100 Гидравлика второй стрелы

Поз.	Обозначение	Наименование	Кол-во
1	АНТ 4.4-1.01.12.110	Трубопровод	1
2	АНТ 4.4-1.01.12.120	Трубопровод	1
3		Болт М8х40 ГОСТ 7798-70	2
4		Шайба 8 65Г ГОСТ 6402-70	2
5		Штуцер G 1.2-М18х1,5 12L	4
6		Клапан VBCD 3802-1R	1
7		Гидроцилиндр ГЦ63.40.1800.127.Цкв.025.000	1
*		Ремкомплект гидроцилиндра ГЦ63.40.1800.127.Цкв.025.000	1

14. АНТ 4.4-1.01.13.000 Цилиндр подъёма первой стрелы

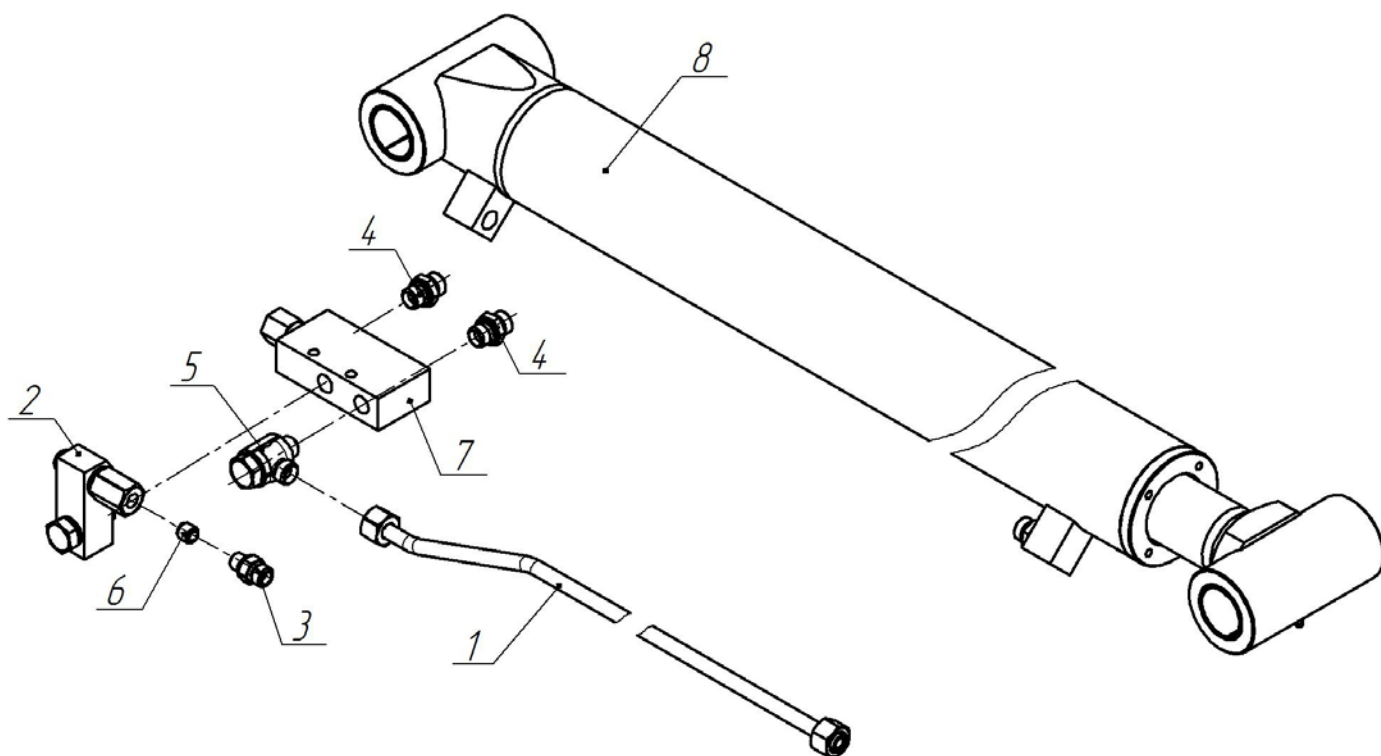


Рисунок 14 – Цилиндр подъёма первой стрелы

Таблица 14 – АНТ 4.4-1.01.13.000 Цилиндр подъёма первой стрелы

Поз.	Обозначение	Наименование	Кол-во
1	АНТ 4.4-1.01.13.100	Трубопровод	1
2	АНТ 4.4-1.03.05.00	Штуцер	1
3		Штуцер G 1.4-M16x1,5 8L	1
4		Штуцер G 3.8-M18x1,5 12L	2
5		Штуцер банджо G3.8-L12(M18)	1
6		Клапан VUBA 140-F0,7-P1,2	1
7		Клапан A06036615	1
8		Гидроцилиндр подъёма ГЦ.80.55.900.1250.0040.Вг	1
*		Ремкомплект гидроцилиндра подъёма ГЦ.80.55.900.1250.0040.Вг	1

15. АНТ 4.4-1.01.14.000 Цилиндр подъёма второй стрелы

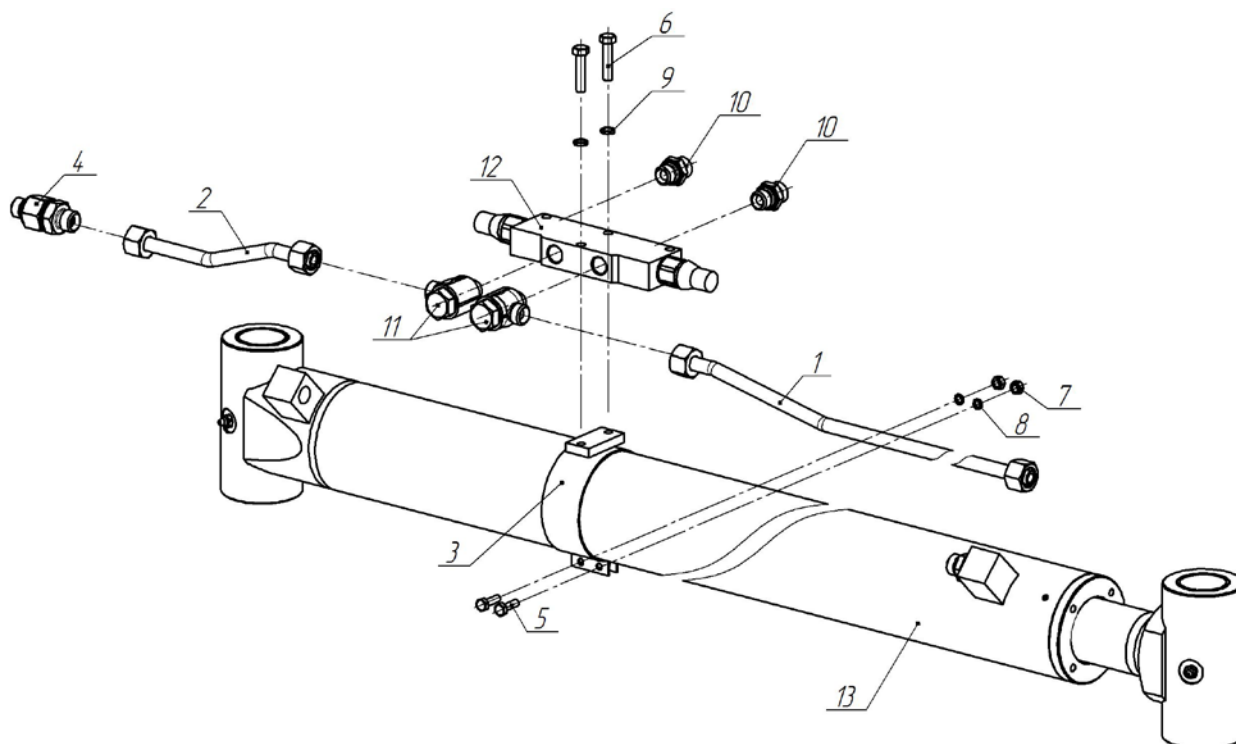


Рисунок 15 – Цилиндр подъёма второй стрелы

Таблица 15 – АНТ 4.4-1.01.14.000 Цилиндр подъёма второй стрелы

Поз.	Обозначение	Наименование	Кол-во
1	АНТ 4.4-1.01.14.110	Трубопровод	1
2	АНТ 4.4-1.01.14.120	Трубопровод	1
3	АНТ 4.4-1.01.14.130	Кронштейн	1
4	КМУ150.03.38.00-01	Клапан	1
5		Болт М6х20 ГОСТ 7798-70	2
6		Болт М8х35 ГОСТ 7798-70	2
7		Гайка М6 ГОСТ 5915-70	2
8		Шайба 6 65Г ГОСТ 6402-70	2
9		Шайба 8 65Г ГОСТ 6402-70	2
10		Штуцер G 1.2-M18x1,5 12L	2
11		Штуцер банджо G3.8-L12(M18)	2
12		Клапан VBCD 3802-1R	1
13		Гидроцилиндр подъёма ГЦ.80.55.900.1250.0040.Вт	1
*		Ремкомплект гидроцилиндра подъёма ГЦ.80.55.900.1250.0040.Вт	1

16. АНТ 8.5-2.12.00.000 Гидроцилиндр аутригера в сборе

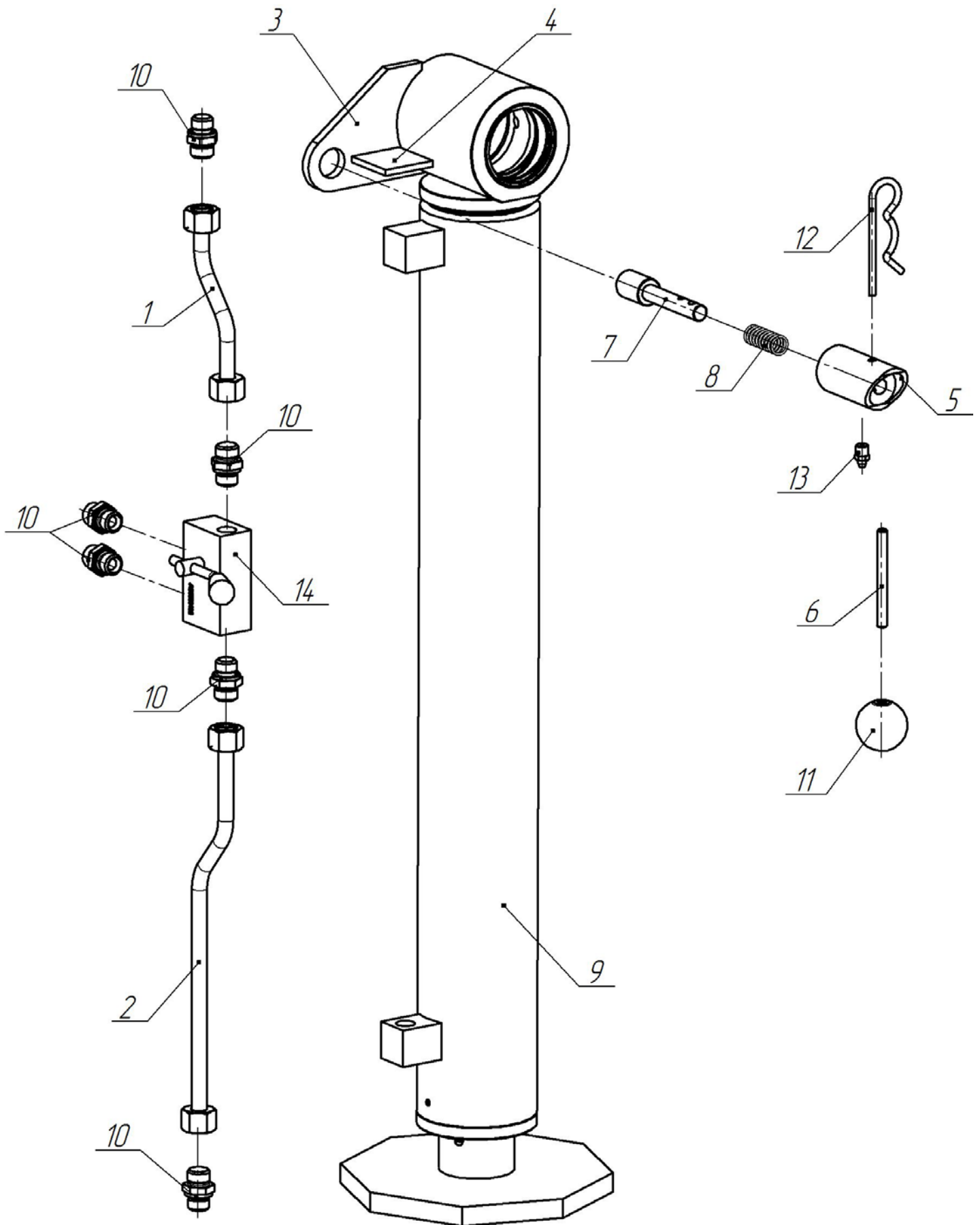


Рисунок 16 – Гидроцилиндр аутригера в сборе

Таблица 16 – АНТ 8.5-2.12.00.000 Гидроцилиндр аутригера в сборе

Поз.	Обозначение	Наименование	Кол-во
1	АНТ 8.5-2.12.01.000	Трубопровод	1
2	АНТ 8.5-2.12.02.000	Трубопровод	1
3	АНТ 8.5-2.12.00.001	Кронштейн	1
4	АНТ 8.5-2.12.00.002	Пластина	1
5	КМУ150.01.03.070	Кронштейн фиксатора	1
6	КМУ150.01.03.202	Шпилька	1
7	КМУ150.01.03.201	Палец	1
8	КМУ150.01.03.204	Пружина	1
9		Гидроцилиндр ИМ95.400	1
10		Штуцер G 3.8-M18x1,5 12L	6
11		Шаровая ручка П22 НМ 6-64	1
12		Шплинт пружинный 5x97 DIN 11024	1
13		Масленка 1.2.Ц6 ГОСТ 19853-74	1
14		Клапан А05030402	1